
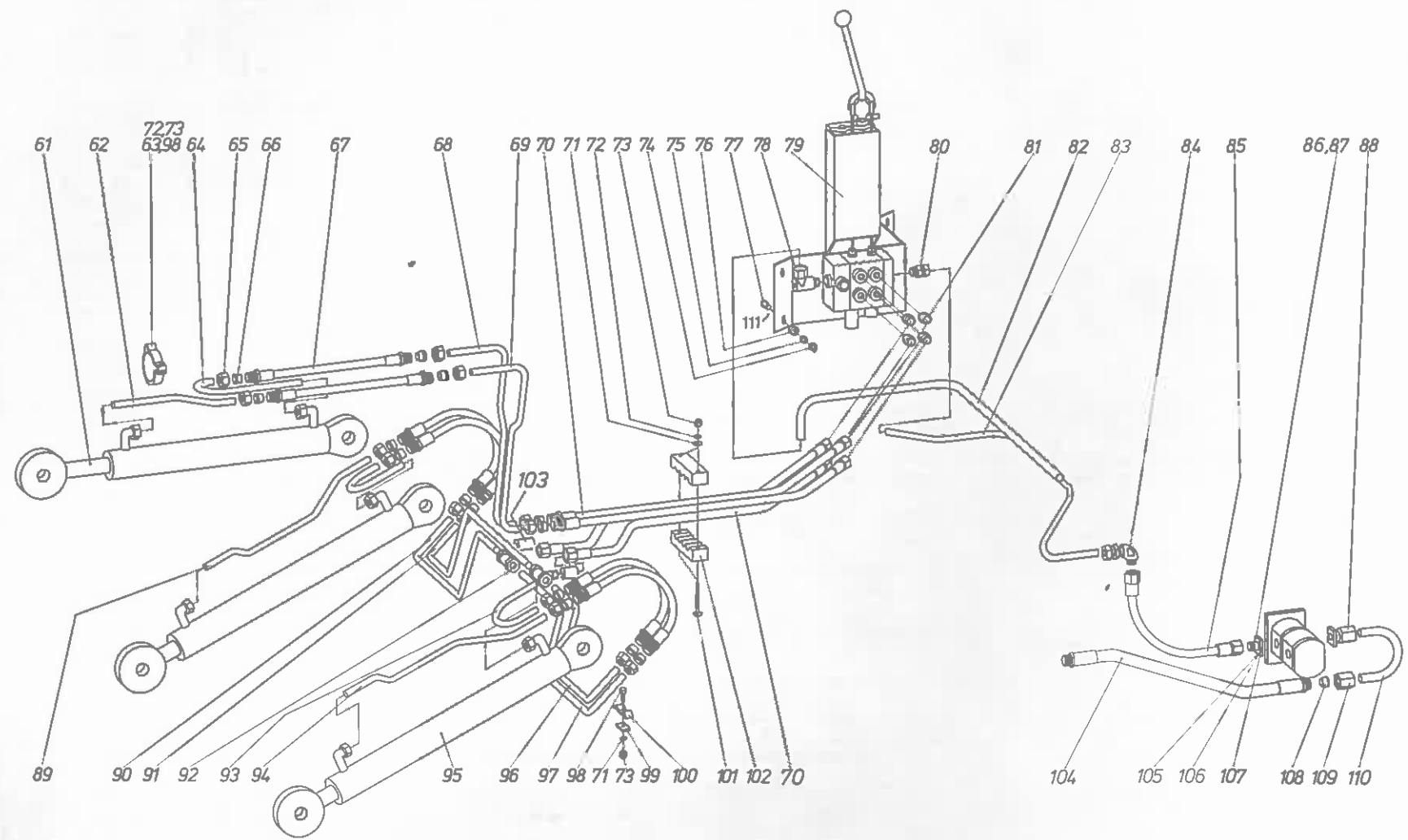



POS NR.	CODE	ORDER-NO.	STÜCK QUANT.	BENENNUNG	DESCRIPTION	DESIGNATION	BEMERKUNG/REMARK/REMARQUE	08.02.84	
				ARBEITS-HYDRAULIK-ANLAGE	HYDRAULIC SYSTEM WORKING	INSTALLATION HYDRAULIQUE TRAVAIL			
61			1	ARBEITSZYLINDER	WORKING RAM	VERIN DE TRAVAIL	TAF.FIG.PLAN.300.08.00		
62	1013347		1	OELROHR	OIL PIPE	TUYAU D'HUILE			
63	0849287		4	SHELLE	CLIP	COLLIER			
64	0849298		1	OELROHR	OIL PIPE	TUYAU D'HUILE			
65	0300025		14	UEBERWURFMUTTER	CAP NUT	ECROU-CHAPEAU			
66	0300036		14	SCHNEIDRING	CUTTING RING	ANNEAU COUPEUR			
67	0325944		6	HD-SCHLAUCH	HP-HOSE	TUYAU FLEXIBLE			
68	0849301		1	OELROHR	OIL PIPE	TUYAU D'HUILE			
69	0849312		1	OELROHR	OIL PIPE	TUYAU D'HUILE			
70	0340534		4	HD-SCHLAUCH	HP-HOSE	TUYAU FLEXIBLE			
71	0305053		4	SCHLEIBE	WASHER	RONDELLE			
72	0301059		10	FEDERRING	SPRING WASHER	RONDELLE A RESSORT			
73	0300285		10	SECHSKANTMUTTER	NUT	ECROU A SIX PANS			
74	0300912		4	SECHSKANTMUTTER	NUT	ECROU A SIX PANS			
75	0300592		4	FEDERRING	SPRING WASHER	RONDELLE A RESSORT			
76	0840299		4	SCHLEIBE	WASHER	RONDELLE			
77	0328641		4	SECHSKANTSCHRAUBE	BOLT	VIS A TETE SIX PANS			
78	0309148		1	VERSCHRAUBUNG	COUPLING	RACCORD			
79			1	EINHEBELSTEUERUNG	SINGLE LEVER CONTROL	COMMANDE A UN LEVIER	TAF.FIG.PLAN.302.02.00		
79			1	ZWEIHEBELSTEUERUNG	TWO LEVER CONTROL	COMMANDE A 2 LEVIERS	TAF.FIG.PLAN.302.02.00		
80	0389393		1	VERSCHRAUBUNG	COUPLING	RACCORD			
81	0305360		4	VERSCHRAUBUNG	COUPLING	RACCORD			
82	0849334		1	OELROHR	OIL PIPE	TUYAU D'HUILE			
83	0849345		1	OELROHR	OIL PIPE	TUYAU D'HUILE			
84	0386209		1	VERSCHRAUBUNG	COUPLING	RACCORD			
85	0447667		1	HD-SCHLAUCH	HP-HOSE	TUYAU FLEXIBLE			
86	0339111		1	MINIMESS ANSCHLUSS	MINI-MEASUR CONNECT	CONNEXION MINI-MESURE			
87	0853658		1	FLANSCHSTUTZEN	FLANGE ADAPTOR	TUBULURE A REBORD			
88	0845396		1	GERADEFLA-VERSCHRBG	FLANGE COUPLING	RACCORD DE BRIDE			
				ENTHAELT:	CONTAINS:	COMPRENANT:			
	0849083		1	FLANSCHSTUTZEN	FLANGE ADAPTOR	TUBULURE A REBORD			
	0302947		1	SCHNEIDRING	CUTTING RING	ANNEAU COUPEUR			
	0302936		1	UEBERWURFMUTTER	CAP NUT	ECROU-CHAPEAU			
	0428517		1	RUNDSCHNURRING	O-RING	JOINT ANNULAIRE			
	0300423		4	FEDERRING	SPRING WASHER	RONDELLE A RESSORT			
	0478642		4	ISKA SCHRAUBE	ALLEN SCREW	VIS A TROU SIX PANS			
89	0849356		1	OELROHR	OIL PIPE	TUYAU D'HUILE			
90	0897810		1	OELROHR	OIL PIPE	TUYAU D'HUILE			
91	0897809		1	OELROHR	OIL PIPE	TUYAU D'HUILE			
92	0302583		1	VERSCHRAUBUNG	COUPLING	RACCORD			
93	0849389		2	OELROHR	OIL PIPE	TUYAU D'HUILE			
94	0849390		1	OELROHR	OIL PIPE	TUYAU D'HUILE			
ERSATZTEILGRUPPE ARBEITS HYDRAULIK- ANLAGE				SPARE PARTS GROUP HYDRAULIC SYSTEM WORKING	GROUPE DE PIECES DE RECHANGE INSTALLATION HYDRAULIQUE TRAVAIL		TYPE AR 418/3	TAFEL/FIGURE:PLANCHE-NO. 300.00.00.0001/01	



POS NR.	CODE	ORDER-NO.	STÜCK QUANT.	BENENNUNG	DESCRIPTION	DESIGNATION	BEMERKUNG/REMARK/REMARQUE
							08.02.84 
95		0849403	2	HÜBZYLINDER	LIFTING RAM	VERIN ELEVATEUR	TAF. FIG. PLAN. 300.10.00
96		0897843	1	OELROHR	OIL PIPE	TUYAU D'HUILE	
97		1000057	1	OELROHR	OIL PIPE	TUYAU D'HUILE	
98		0300274	8	SECHSKANTSCHRAUBE	BOLT	VIS A TETE SIX PANS	
99		0839605	2	PLATTE	PLATE	PLAQUE	
100		0849436	4	SHELLE	CLIP	COLLIER	
101		0439736	2	FLACHRUNDSCHRAUBE	BOLT WITH FLAT BOTTO	VIS NOYEE	
102		0849447	2	SPANNKLOTZ	BLOCK	BLOC DE SERRAGE	
103		1000068	2	OELROHR	OIL PIPE	TUYAU D'HUILE	
104		1026477	1	ND-SCHLAUCH	LP-HOSE	TUYAU FLEXIBLE	
105		0478642	4	ISKA SCHRAUBE	ALLEN SCREW	VIS A TROU SIX PANS	
106		0327093	4	FEDERRING	SPRING WASHER	RONDELLE A RESSORT	
107		0351219	1	RUNDSCHNURRING	O-RING	JOINT ANNULAIRE	
108		0302947	1	SCHNEIDRING	CUTTING RING	ANNEAU COUPEUR	
109		0302936	1	UEBERWURFMUTTER	CAP NUT	ECROU-CHAPEAU	
110		0849129	1	OELROHR	OIL PIPE	TUYAU D'HUILE	
111		0308696	4	SCHLEIBE	WASHER	RONDELLE	
ERSATZTEILGRUPPE ARBEITS HYDRAULIK- ANLAGE				SPARE PARTS GROUP HYDRAULIC SYSTEM WORKING		GROUPE DE PIECES DE RECHANGE INSTALLATION HYDRAULIQUE TRAVAIL	
				TYPE AR 41B/3		TAFEL/FIGURE/PLANCHE-NO. 300.00.00.0001/02	

